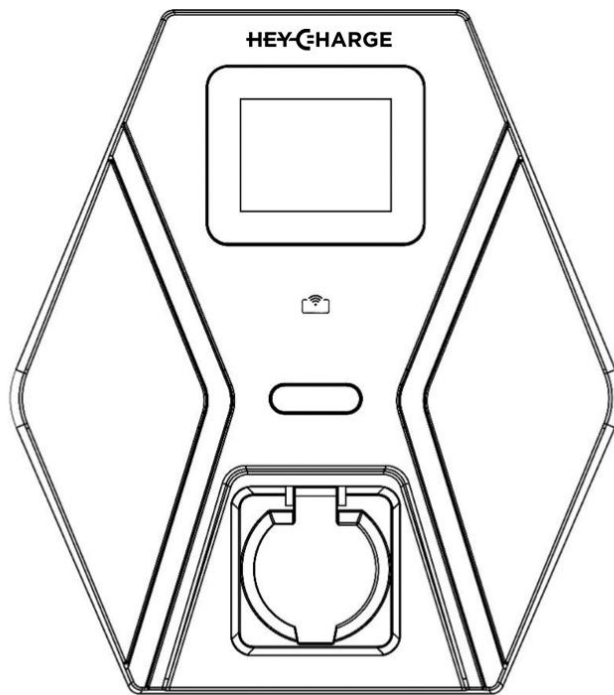


HW-18 LADEGERÄT FÜR ELEKTROFAHRZEUGE PRODUKTHANDBUCH





WARNUNG

1. Sicherheit und Normen

Dieses Ladegerät entspricht der IEC-61851 und CE-LVD.

Bei der Verwendung elektrischer Produkte sollten immer grundlegende Vorsichtsmaßnahmen beachtet werden. Dieses Handbuch enthält wichtige Anweisungen, darunter die folgenden, die bei der Installation, dem Betrieb und der Wartung befolgt werden müssen.

- Installieren oder verwenden Sie das Ladegerät nicht in der Nähe von entflammbar, explosiv, ätzend oder brennbar Materialien, Chemikalien oder Dämpfen.
- Schalten Sie die des Ladegeräts aus, bevor Sie es warten.
- Das Gerät ist nur für Fahrzeuge konzipiert, die mit dem Ladestandard von Model 3 kompatibel sind.
- Verwenden Sie das Ladegerät nicht, wenn es defekt ist, Risse aufweist, abgenutzt, gebrochen oder beschädigt ist.
- Versuchen Sie nicht, das Ladegerät zu öffnen, zu zerlegen, zu reparieren, zu manipulieren oder zu modifizieren. Wenden Sie sich an unseren Kundendienst, wenn Sie eine Reparatur benötigen.
- Verwenden Sie das Ladegerät nicht, wenn Sie sich im Fahrzeug befinden oder das Ladegerät starkem Regen, Schnee oder anderen Unwettern ausgesetzt ist.
- Wenn Sie das Ladegerät transportieren, gehen Sie vorsichtig damit um und ziehen es Sie nicht hinter sich her oder treten Sie nicht darauf.
- Berühren Sie den Anschluss des Ladegeräts nicht mit scharfen oder spitzen Metallgegenständen, um Schäden zu vermeiden.
- Ziehen Sie nicht gewaltsam am Ladekabel, beschädigen Sie es nicht mit scharfen Gegenständen, stecken Sie Ihre Finger nicht in die Ladebuchse und führen Sie keine Fremdkörper in Teile des Ladeanschlusses ein.
- Explosionsgefahr. Dieses Gerät enthält Lichtbögen oder Funken erzeugende Teile, die keinen brennbar Dämpfen ausgesetzt werden sollten.
- Gefahr eines Stromschlags. Entfernen Sie nicht die Abdeckung und versuchen Sie nicht, das Gehäuse des Geräts zu öffnen. Im Inneren befinden sich keine vom Benutzer zu wartenden Teile. Überlassen Sie

die Wartung qualifiziertem Servicepersonal!

- Um das Risiko schwerer oder tödlicher Verletzungen und Schäden an der Ladung zu verringern, muss dieses Gerät von qualifiziertem Elektrikerpersonal installiert, eingestellt und gewartet werden, das mit der Konstruktion und dem Betrieb dieser Art von Ladegeräten und den damit verbundenen Gefahren vertraut ist. Die Nichtbeachtung dieser Vorsichtsmaßnahme kann zum Tod oder zu schweren Verletzungen führen.
- Die falsche Installation und Prüfung des Ladegeräts kann möglicherweise die Fahrzeugbatterie und/oder das Gerät selbst beschädigen. Daraus resultierende Schäden sind von der Gewährleistung für das Gerät ausgeschlossen.
- Stellen Sie sicher, dass das Ladekabel während des Ladevorgangs gut positioniert ist, damit niemand darauf tritt, darüber stolpert oder es beschädigt oder belastet wird.
- Verwenden Sie dieses Ladegerät nicht mit einem abgenutzten Ladekabel, das eine beschädigte Isolierung oder andere Anzeichen von Beschädigung aufweist.
- Stellen Sie sicher, dass der Kabeldurchmesser und der Kabeltyp, den örtlichen elektrischen Anforderungen bezüglich der Stromstärke und der Temperatur entsprechen.
- Schalten Sie vor Beginn der Installation die gesamte Stromversorgung aus.
- Lesen Sie die zusätzlichen Umweltafordernungen im Kapitel „Wartung und Garantie“ am Ende des Produkthandbuches.

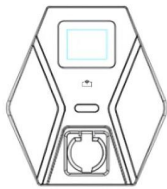
Für einen sicheren Umgang mit Elektrizität sollten Sie bei der Verkabelung des Ladegeräts einen zertifizierten FI-Schutzschalter (z.B. Schneider) in der Nähe des AC-Ladegeräts installieren.

Tabelle: Optionen für Schutzschalter

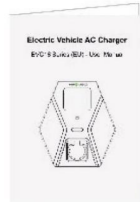
<u>Charakteristisch</u>	<u>Einphasig</u>	<u>Dreiphasig</u>	
Ihre Stromleitungs-Kapazität	32A	16A	32A
Erforderlicher Schutzschalter	≥40A	≥20A	≥40A

2. Packungsinhalt

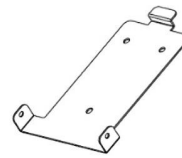
Stellen Sie sicher, dass Sie die unten aufgeführten Teile Ihrer Packung beiliegen:



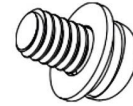
1



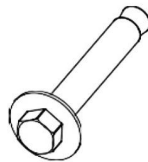
2



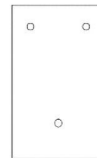
3



4



5



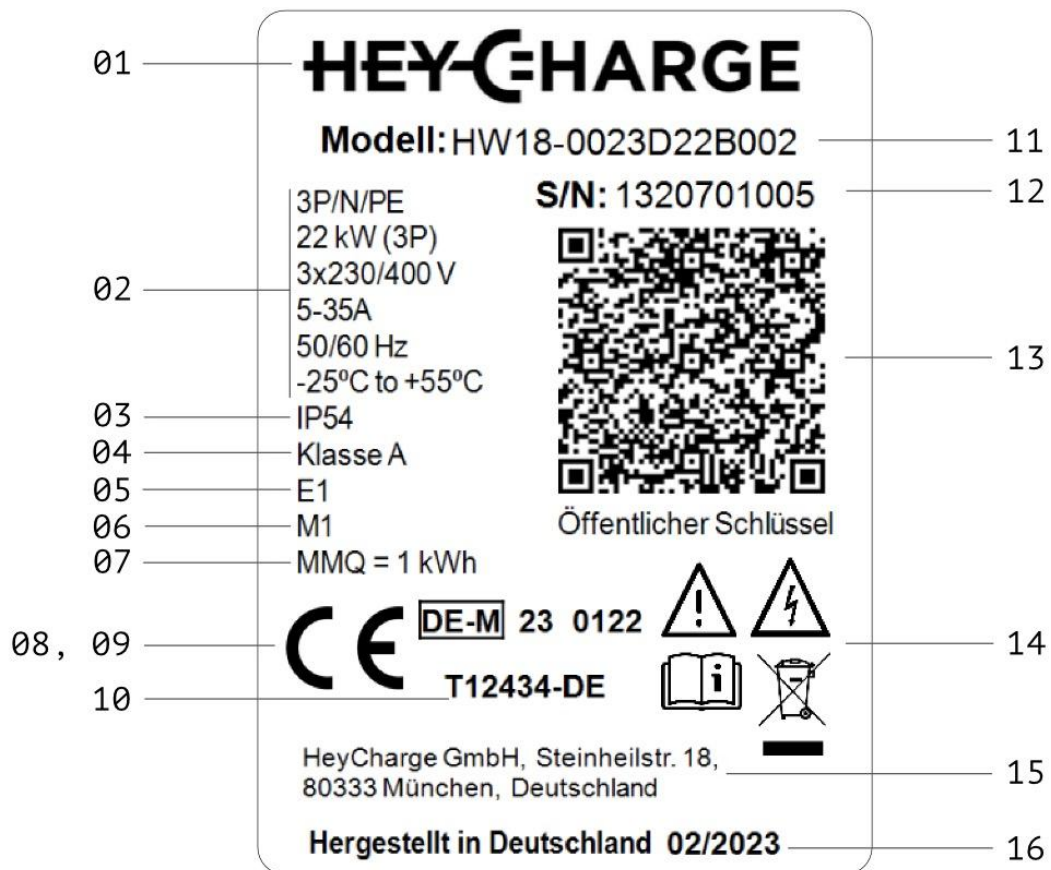
6

Tabelle: Packungsinhalt

#	Name	Menge	Beschreibung
1	AC-Ladegerät	1	Mit angeschlossenem Eingangsstromkabel
2	Bedienungsanleitung	1	
3	Wandhalterung	1	Zur Befestigung des Ladegeräts an der Wand oder am Sockel
4	M5 Rundkopfschrauben	2	Zur Befestigung des Ladegeräts an der Montagehalterung
5	Sechskant-Dehnschrauben M6	3	Zur Montage der Montagehalterung an der Wand oder am Sockel
6	Montage-Schablone	1	Zum einfachen Bohren von 3 Löchern für die Wandmontage

Hinweis: Bitte kontaktieren Sie den Verkäufer, wenn Ihnen eines der Teile in der Liste fehlt.

3. Typenschild



#	Bedeutung
1	Logo des Herstellers
2	Technische Daten
3	IP-Schutzklassen Bewertung
4	Genauigkeitsklasse
5	Klasse der elektromagnetischen Umgebung
6	Klasse der mechanischen Umgebung
7	Minimal gemessene Menge
8	CE-Zeichen

#	Bedeutung
9	Kennzeichnung der Zulassung
10	Zulassungsnummer der Zertifizierung
11	Modell-Nr
12	Seriennummer
13	Öffentlicher Schlüssel
14	„Warnung“, „Gefahr“, „Handbuch lesen“, WEEE-Symbole
15	Adresse des Herstellers
16	Produktionsdatum

4. Datenblatt

4.1. Funktionen und Spezifikationen

- **SecureCharge** ist ein zum Patent angemeldeter Ersatz für ein zentrales serverbasiertes System, das an jedem Standort eine Internetverbindung erfordert. Anstelle einer Internetverbindung leitet die Technologie kryptografische Token über die mobile HeyCharge App an jedes Ladegerät weiter und ermöglicht so einen sicheren und bidirektionalen Verwaltungskanal für Benutzerzugriff und Abrechnungsdaten.
- **HeyCharge app für Mobilgeräte** ist für iOS- und Android-Plattformen verfügbar und ermöglicht es Benutzern, Lade Sitzungen ohne Latenz zu starten und zu stoppen, selbst in einer Umgebung mit geringer oder keiner Internetverbindung.
- **Vertrauenswürdige Leistungsmesser mit OCMF** Merkmal ist das kalibrierte Gerät der Klasse A, das den deutschen MessEV-Vorschriften entspricht. Dieses Messgerät gewährleistet die Integrität und Konsistenz aller Messdaten über alle Daten im Lebenszyklus. Messdaten sind meterweise signiert und können nicht von Dritten manipuliert werden. Sie finden den Bildschirm des Messgeräts auf der linken Seite des Geräts. Weitere Informationen zum Messgerät finden Sie auf der Website des Herstellers:

<https://www.bzr-bauer.de/produkte/bsm-e-mobilitaet/> .

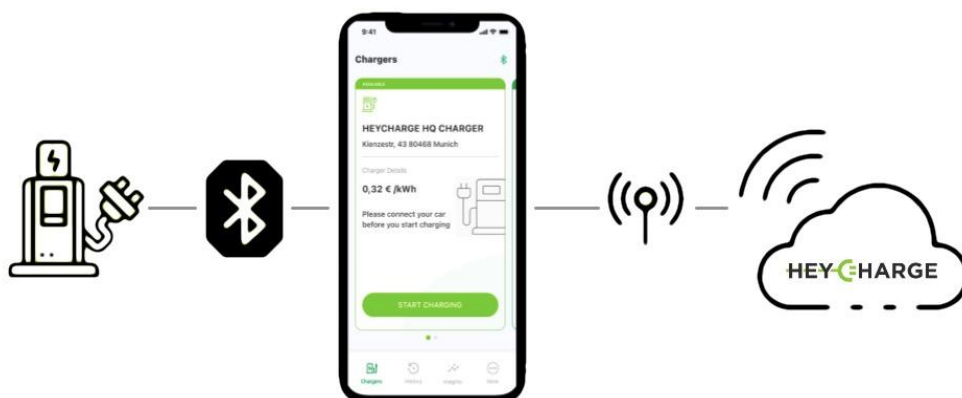
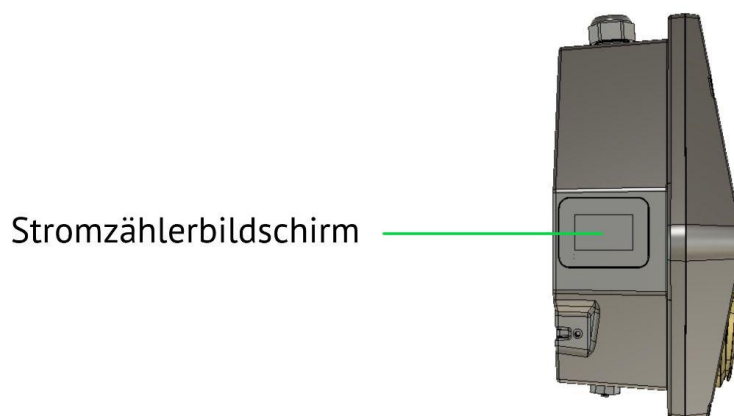
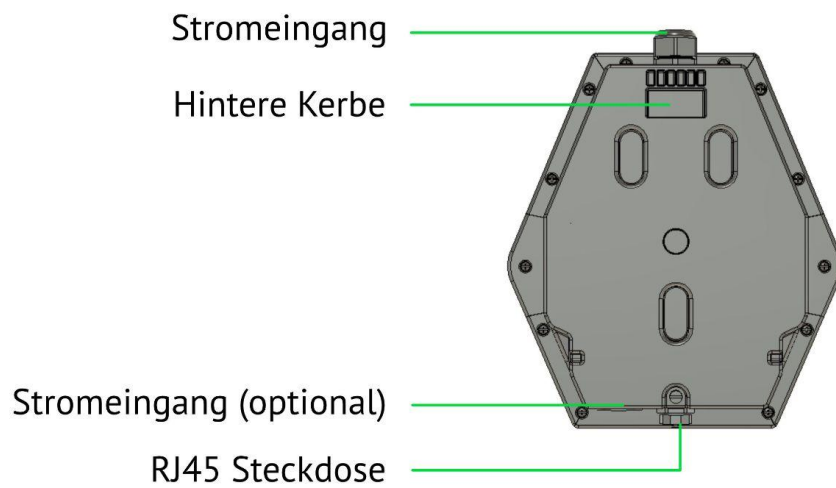
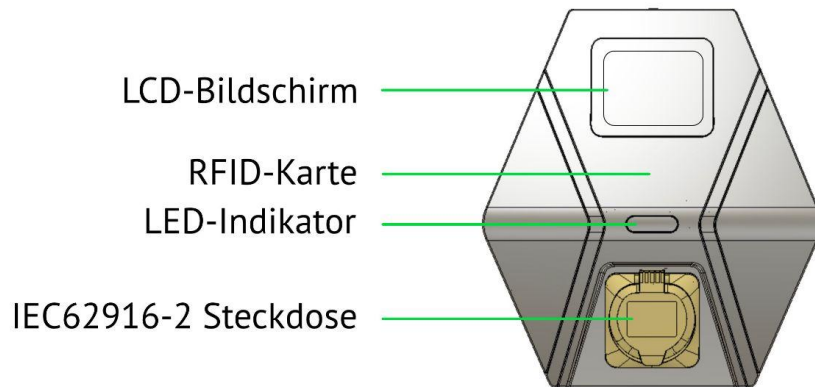


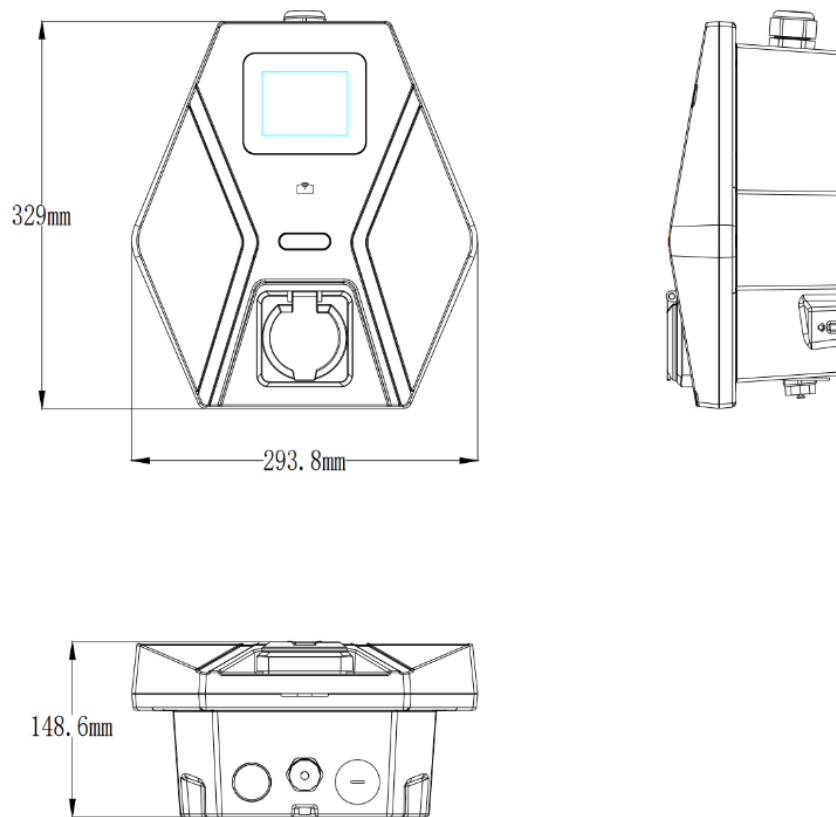
Tabelle: Gerätespezifikationen

Modell-Nr	HW18-Version	
Nenneingangsspannung	230 VAC \pm 10 % / einphasig	400 VAC \pm 10 % / dreiphasig
Nenn Eingangsstrom	32A	16/32A
Wechselstromfrequenz	50/60 Hertz	
Eingangsschutz	UVP, OVP, OTP, RCD, SPD, Erdschlussschutz	
Ausgangsschutz	OCP, OTP, Control Pilot Fehlerschutz	
Ausgangsschnittstelle	IEC62196-2 AC-Buchse	
Lagertemperatur	-40 °C bis +70 °C	
Betriebs-Temperatur	-25 °C bis +55 °C	
Relative Luftfeuchtigkeit bei Lagerung	< 95 %	
Relative Betriebsfeuchtigkeit	< 95 %	
Verbindungsmethoden	Bluetooth, LAN	
Netzwerk Übertragungsrate	10M / 100M	
Schutzklasse	IP54	
Installationstyp	An der Wand montiert	
Höhe	\leq 2000m	
Statusanzeige	RGB-LED, LCD-Bildschirm, mobile App	

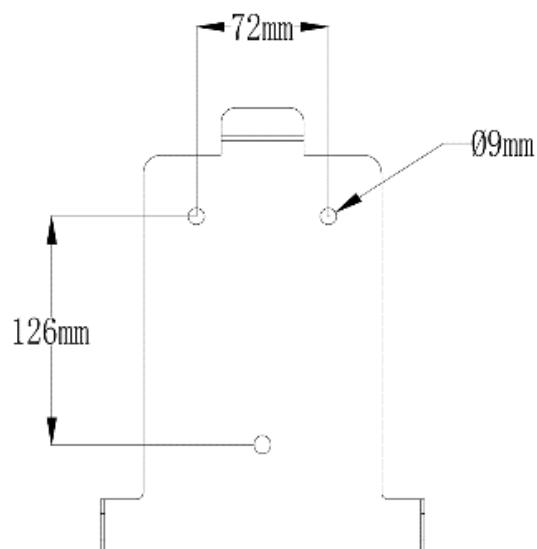
4.2. Geräte Layout



4.3. Geräteabmessungen



Wandhalterung



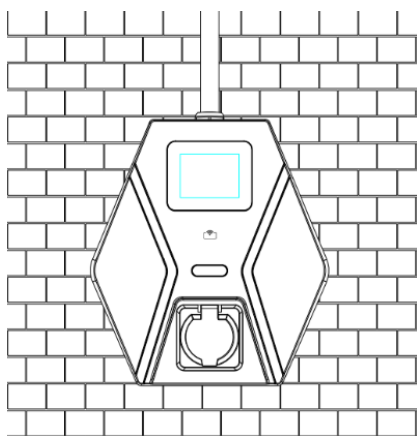
5. Installationsanleitung

5.1. Sicherheitsanforderungen

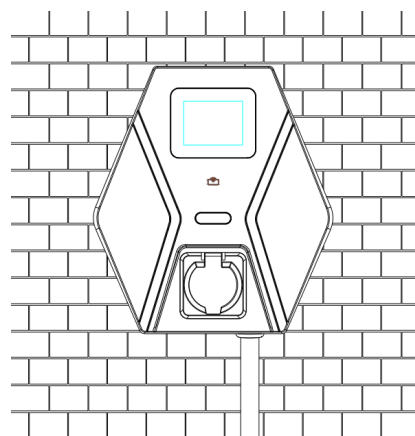
- Sehen Sie sich unbedingt das Benutzerhandbuch an und stellen Sie sicher, dass die örtlichen Bau- und elektrische Installationsvorschriften eingehalten werden, bevor Sie das AC-Ladegerät installieren.
- Das AC-Ladegerät sollte von qualifiziertem Technik-Personal gemäß der Bedienungsanleitung und den örtlichen Sicherheitsvorschriften installiert werden.
- Verwenden Sie beim Anschluss an das Hauptstromverteilungskabel einen geeigneten Schutz.
- Im vorgelagerten AC-Verteilerkasten sollte ein Schutzschalter vom Typ B, C oder D mit der erforderlichen Leistung (siehe Tabelle) installiert werden.
- Der Leitungsschutzschalter für jeden nicht geerdeten Leiter des AC-Eingangs sollte vom Kunden gekauft werden.

5.2. Verdrahtung

Wir bieten zwei Stromeingangsverkabelungen an. Bitte wählen Sie die geeignete Verkabelungsmethode entsprechend Ihren Anforderungen. Wir nehmen die optionale 1 (Eingangstrom Kabel von oben) als Beispiel, um die Installationsschritte zu zeigen.



Eingangskabel von oben



Eingangskabel von unten

Einphasiger Anschluss

Für eine sichere Verwendung der Elektrizität fügen Sie bitte einen Schutzschalter im Eingangskabel des Ladegeräts hinzu. Verbinden Sie die L,

Phase des Eingangskabels an das Netz L, den N-Leiter an das Netz N anschließen. Den Erdungs-Leiter an den Netz-Erdungsleiter anschließen.

Das Eingangsanschlusskabel sollte der Norm EN 50620:2017 entsprechen. Es wird empfohlen, ein 3-phasiges/6mm-Kabel (vernetztes Polyethylen oder gleichwertig) zu verwenden, um das einphasige Kabel aus dem Verteilerkasten zu ziehen.

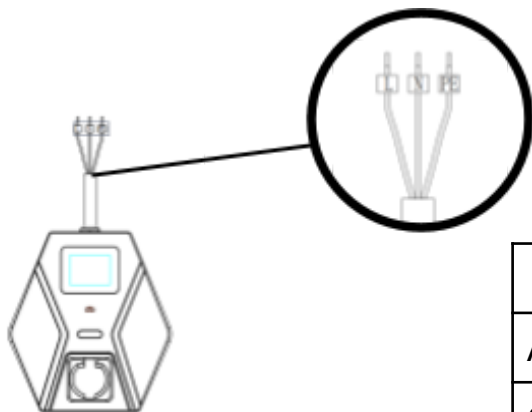


Tabelle der Leistungsschalteroptionen	
Ausgangsleistung	32A
Option Leistungsschalter	40A

3-Phasen-Anschluss

Für eine sichere Verwendung von Elektrizität fügen Sie bitte einen Schutzschalter im Eingangskabel des Ladegeräts hinzu. Verbinden Sie die L1-Leitung mit dem Netz L1, verbinden Sie die L2-Leitung mit dem Netz L2, verbinden Sie die L3-Leitung mit dem Netz L3, verbinden Sie die N-Leitung mit dem Netz N, verbinden Sie die ErdungsLeitung mit dem Netz Erdungsleiter.

Das Eingangsanschlusskabel sollte EN 50620:2017 entsprechen. Es wird empfohlen, ein 3-phasiges/6-mm-Kabel (vernetztes Polyethylen oder gleichwertig) zu verwenden, um das dreiphasige Kabel aus dem Verteilerkasten herauszuziehen.

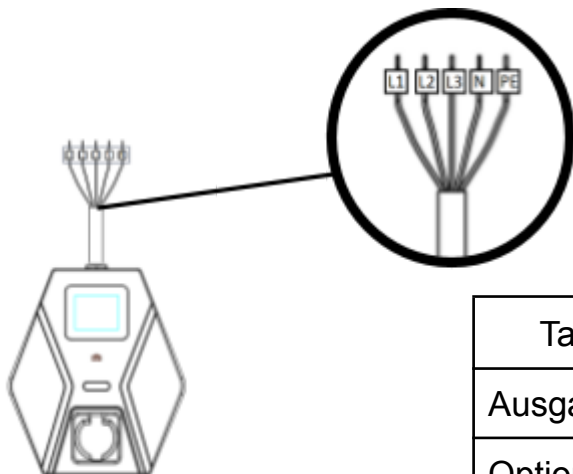


Tabelle der Leistungsschalteroptionen		
Ausgangsleistung	16A	32A
Option Leistungsschalter	20A	40A

5.3. Benötigte Werkzeuge

Stellen Sie vor der Installation des Ladegeräts sicher, dass Sie über die folgenden Werkzeuge verfügen:

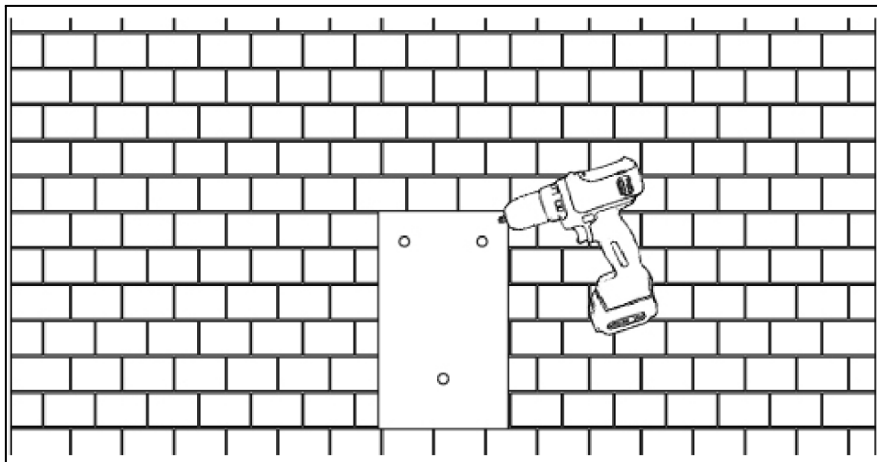
- Isolierzange
- Crimpzangen für Terminals
- Kreuzschlitzschraubendreher
- Rollgabelschlüssel
- Multimeter
- Nivellierungswerkzeug
- Bohren

Das Gerät muss in einer ausreichenden Bodenhöhe von mindestens 1,2 m montiert werden. Wenn mehrere Geräte in einer Reihe montiert werden, müssen sie einen Abstand von mindestens 300 mm voneinander einhalten.

5.4. Installation der Wandhalterung

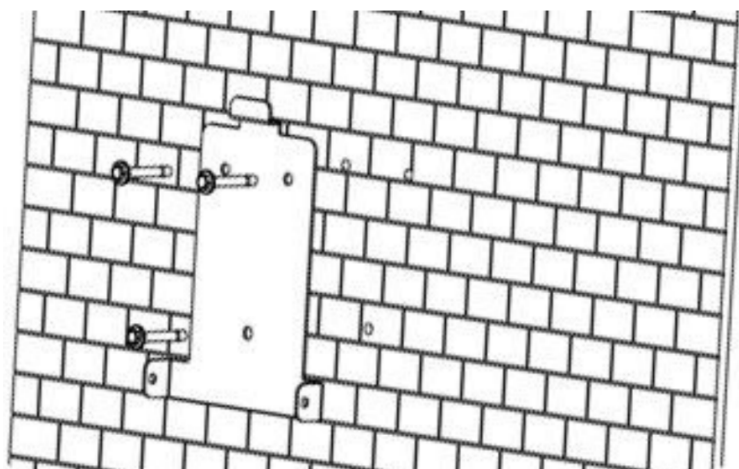
SCHRITT 1

Bohren Sie 3 Löcher (für Befestigungsschrauben) mit einem Durchmesser von 8,5 mm und einer Tiefe von 52 mm durch Verwendung unserer Montageschablone.



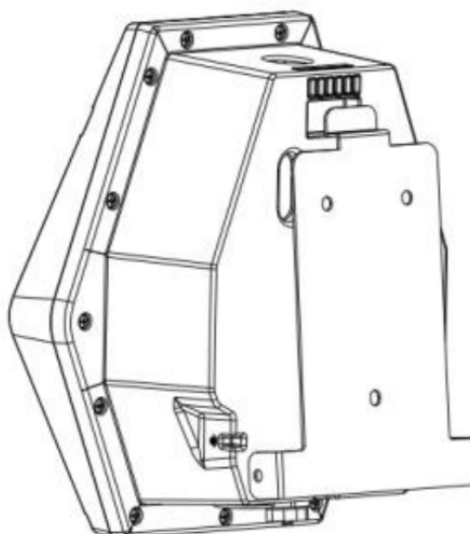
SCHRITT 2

Verwenden Sie die 3 Sechskantschrauben, um die Wandhalterung an der Wand zu befestigen.



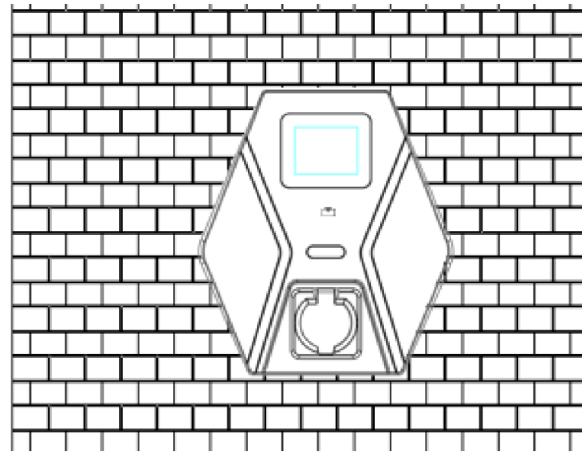
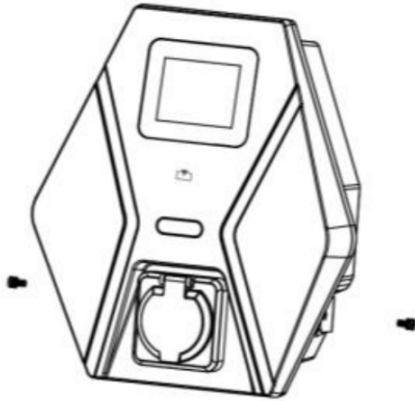
SCHRITT 3

Richten Sie die hintere Kerbe des Ladegeräts mit der Wandhalterung aus.



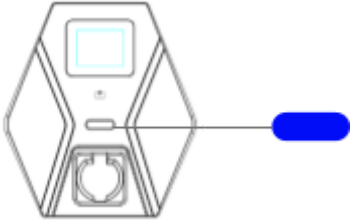
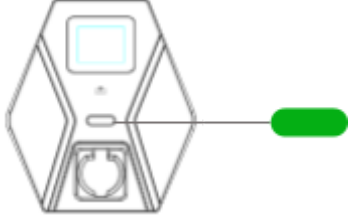
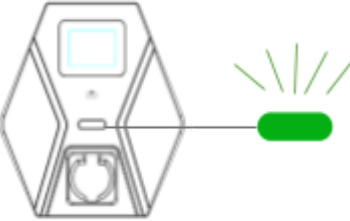
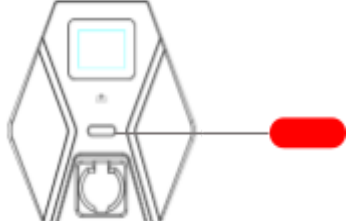
SCHRITT 4

Schrauben Sie die zwei M5 Schrauben von der rechten und linken Seite um die Installation abzuschließen.

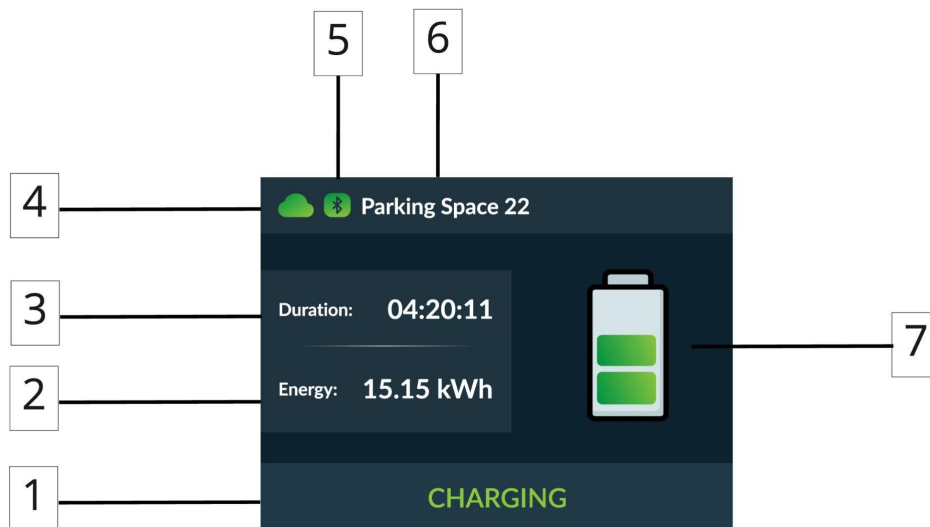


6. Anzeigen

6.1. Beschreibung der LED-Zustände

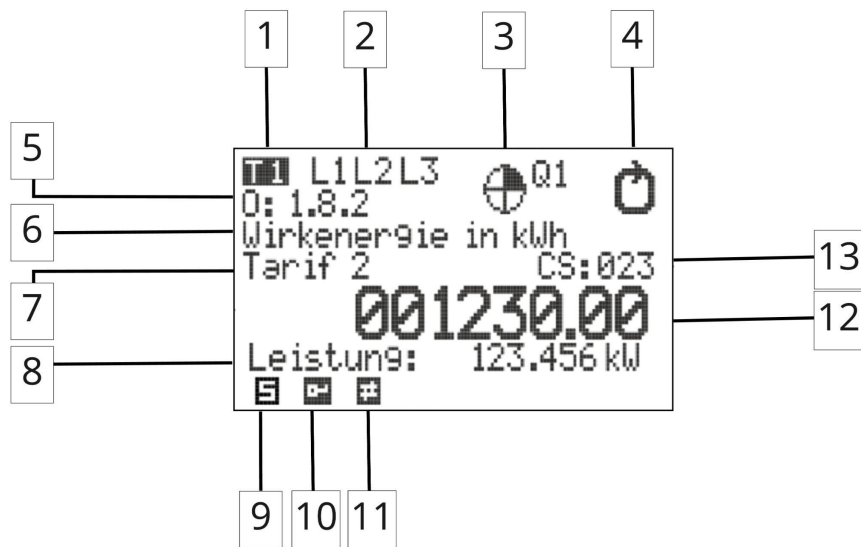
#	<u>LED-Zustand</u>	<u>Beschreibung</u>
1	FESTES BLAU 	Standby Das blaue Licht leuchtet konstant, während das Ladegerät bereit ist und das Kabel nicht mit einem Fahrzeug verbunden ist.
2	FESTES GRÜN 	Fahrzeug angeschlossen und bereit zum Laden Das grüne Licht leuchtet konstant, während das Ladegerät über ein Kabel mit einem Fahrzeug verbunden und ladebereit ist.
3	BLINKT GRÜN 	Ladevorgang läuft Das grüne Licht blinkt während des Ladevorgangs. Das Kabel wird durch das Ladegerät mechanisch verriegelt.
5	FESTES ROT 	Fehler Das rote Licht zeigt einen fehlerhaften Zustand an. Ausführliche Informationen finden Sie unter „Fehler- und Warnmeldungen“.

6.2. Beschreibung des Gerätebildschirms



<u>Symbol #</u>	<u>Bedeutung</u>
1	Aktueller Status
2	Energieverbrauch
3	Dauer des Ladevorgangs
4	OCPP-Serverstatus
5	Bluetooth-Funk des Ladegeräts ist aktiv
6	Name des Ladegeräts
7	Aktuelles Statussymbol

6.3. Bildschirmbeschreibung des Stromzählers



Symbol #	Bedeutung
1	Zeigt den aktuell aktiven Tarif an
2	Anzeige für angeschlossene Phasen und Phasenfolge
3	Anzeige des Quadranten
4	Anzeige der Energierichtung
5	OBIS-Kennzahlen
6	Anzeige der ausgewählten Maßeinheit
7	Anzeige des entsprechenden Tarifs
8	Anzeige des aktuellen Leistungswertes
9	Symbol für Servicemodus (nur während der Produktion sichtbar)
10	Symbol für Verifikationsmodus (nur während der Produktion sichtbar)
11	Symbol für Schnittstellenaktivität
12	Achtstellige Anzeige des Messwerts
13	Prüfsumme der Zählerstände (nur für Vorkommastellen)

7. Bedienungsanleitung

Bevor Sie beginnen, stellen Sie sicher, dass Sie Folgendes haben:

- Ein IEC-zertifiziertes Ladekabel mit mindestens 2 Metern Länge und **Typ 2** Stecker passend zur Ladebuchse. Eine Liste der vertrauenswürdigen Kabel finden Sie unter www.heycharge.com .
- **HeyCharge app** auf Ihrem Telefon installiert: www.heycharge.com/go und das Bluetooth des Telefons ist eingeschaltet.



Stecker Typ 2



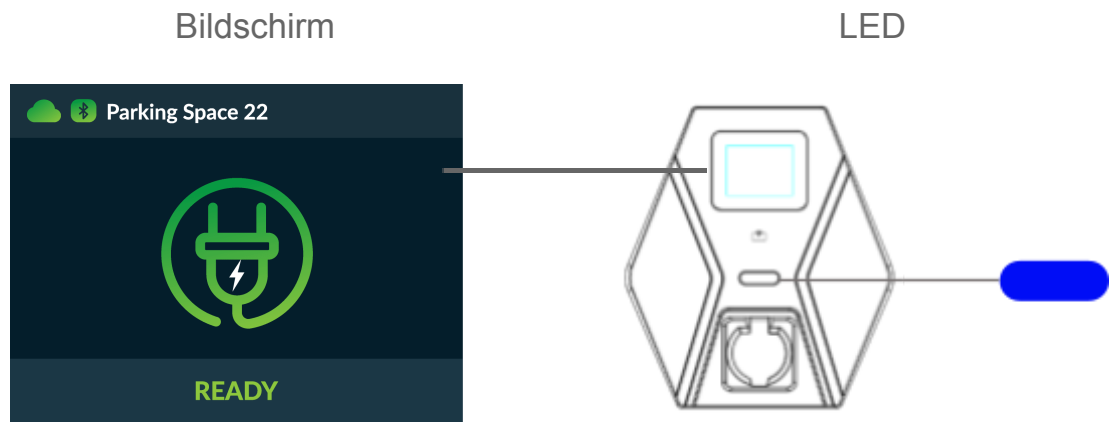
heycharge.com/go



- Alle unten beschriebenen App-Aktionen müssen im Bluetooth-Empfangsbereich Ihres Smartphones ausgeführt werden **in der Nähe des Ladegeräts**..
- Es kann bis zu **10 Sekunden Verzögerung** zwischen dem Antippen der Schaltfläche in der App und dem Wirksamwerden der Aktion auf der Lade Hardware geben.

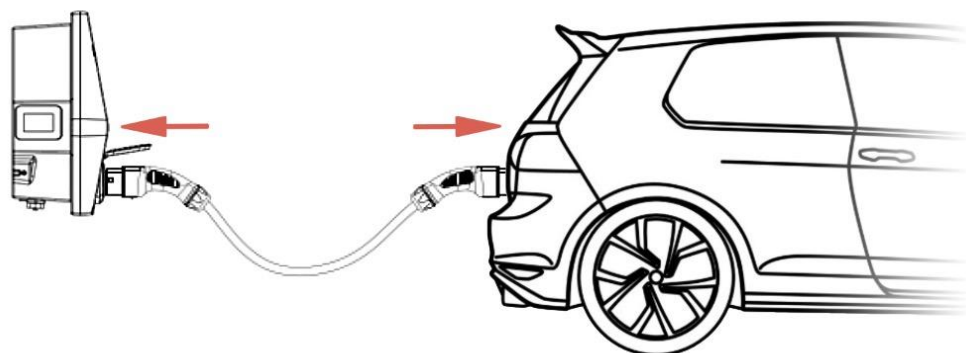
SCHRITT 1

BETRIEBSBEREIT: Stellen Sie sicher, dass das Ladegerät eingeschaltet ist und die LED-Anzeige in der Mitte dauerhaft blau leuchtet.



SCHRITT 2

VERBINDEN SIE IHR FAHRZEUG: Verbinden Sie Ihr Fahrzeug-Inlet und die Ladesteckdose (outlet) mit dem Typ-2-Ladekabel.



Die LED des Ladegeräts wechselt ihre Farbe zu durchgehend grün, nachdem Ihr Fahrzeug vom Ladegerät erkannt wurde.

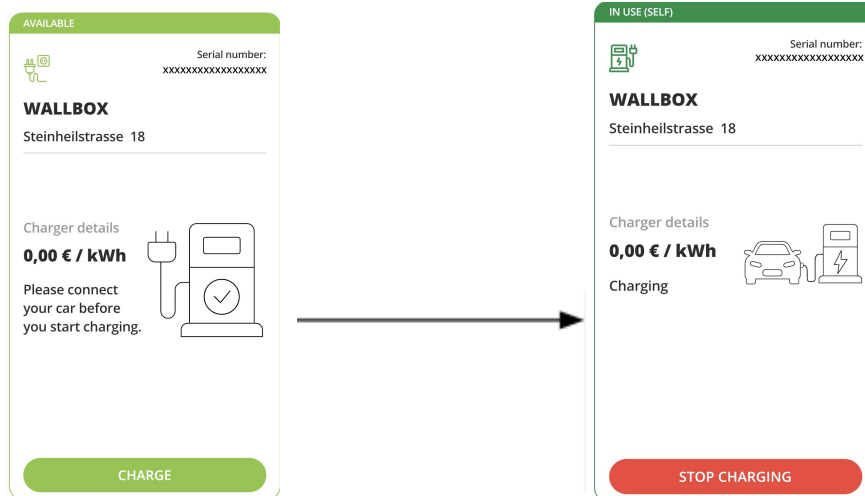
LCD Bildschirm

LED Bildschirm



SCHRITT 3

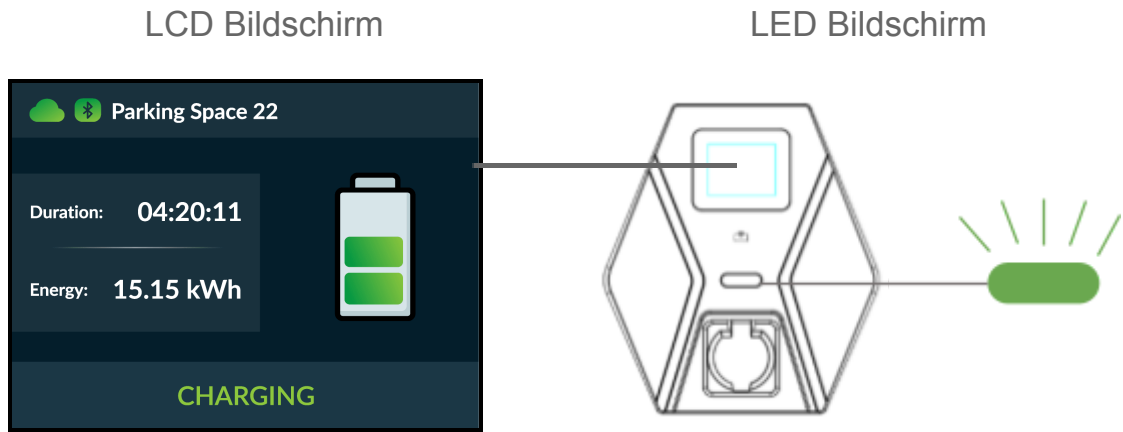
LADEN STARTEN: Öffnen Sie die HeyCharge app und wählen Sie ein Ladegerät aus einer Liste aus, wenn mehr als eines in Reichweite ist. Das genaue Ladegerät erkennen Sie an der Seriennummer oder Hausadresse.



Tippen Sie auf die **AUFLADUNG** Taste, um mit dem Aufladen zu beginnen. Nachdem der Ladevorgang gestartet wurde, ändert sich die Schaltfläche in **LADEN BEENDEN** und das Kabel wird am Ladegerät verriegelt.

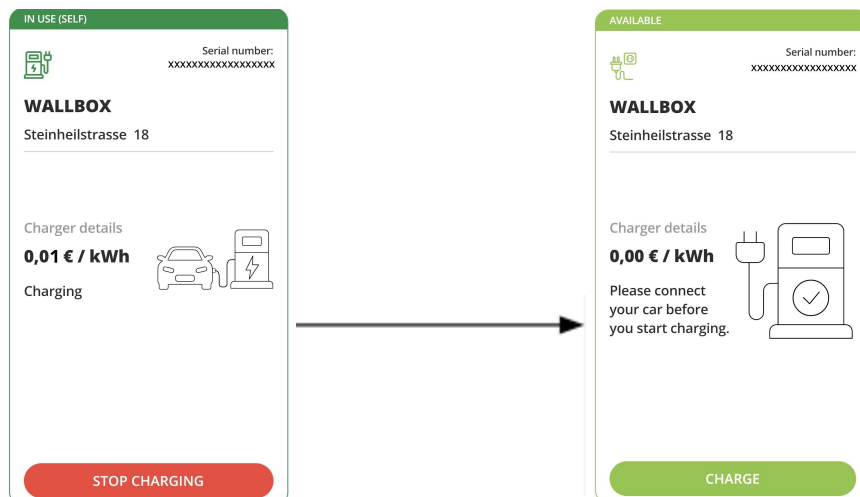
SCHRITT 4

AUFLADEN: Die LED-Anzeige blinkt grün, sobald der Ladevorgang beginnt.

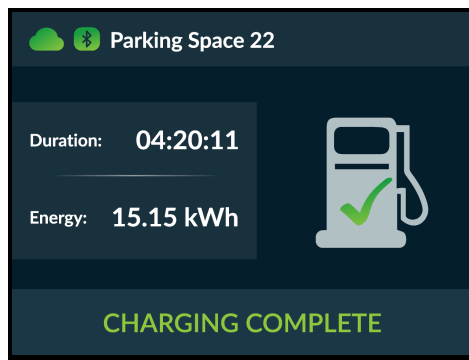


SCHRITT 5

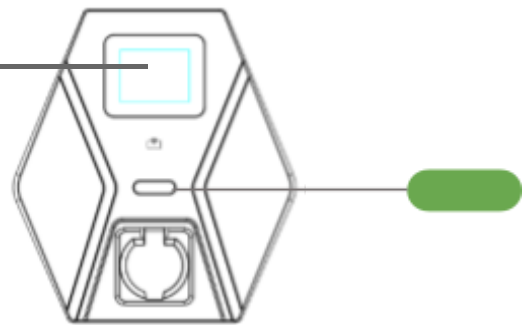
AUFLADEN BEENDEN: Um den Ladevorgang abzuschließen, wählen Sie das Ladegerät in der App und tippen Sie auf die **LADEN BEENDEN** Taste. Nachdem der Ladevorgang beendet ist, hört die LED-Anzeige auf zu blinken und leuchtet durchgehend grün, und das Kabel wird entsperrt.



LCD Bildschirm

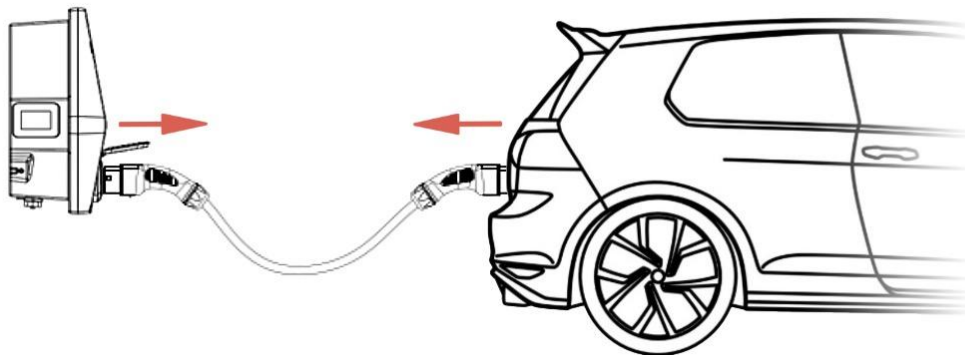


LED Bildschirm



SCHRITT 6

TRENNEN SIE IHR FAHRZEUG: Trennen Sie das Kabel vom Ladegerät und vom Fahrzeug. Danach wechselt die LED-Anzeige von dauerhaft grün zu dauerhaft blau.



SCHRITT 7 (optional)

DETAILS DER LADE SITZUNG ERHALTEN: Tippen Sie in der HeyCharge-App auf 'Historie'. Hier finden Sie alle Details zu Ihren Ladevorgängen und können die OCMF (elektronische Quittung) für jeden herunterladen. Tippen Sie dazu auf die Sitzung und dann auf die Schaltfläche „OCMF herunterladen“.



OCMF ist ein Datenstandard für signierte Schnappschuss der exakten Verrechnung Sitzung. Es wird im Rahmen der deutschen Rechtsvorschriften zur weiteren Verwendung durch die bereitgestellt [S.A.F.E. Transparenz-Software](#).

8. Liste möglicher Fehler und Störungen

Wenn ein Ladegerätfehler auftritt, wird eine Fehlermeldung auf dem Bildschirm eines Ladegeräts gesetzt und die LED-Anzeige leuchtet rot.

Tabelle: Fehler und Störungen des Gerätes

#	Fehler	Status der roten LED	Anmerkungen
1	OVP eingeben	1 schnelles Blinken, dann 3 Sek. Pause	LCD-Bildschirm zeigt die Warnung „Ladefehler“ an. In den meisten Fällen können alle diese Fehler durch Abziehen des Kabels behoben werden.
2	UVP eingeben	2 Blinken	
3	OCP ausgeben	3 Blinken	
4	OTP	4 Blinkzeichen	
5	Fehlerhafter RCD	5 Blinkzeichen	
6	Grundfehler	6 mal blinken	
7	Steuerpilot fehler	7 Blinkzeichen	
8	MCU-Selbsttest fehlgeschlagen	Einfarbig rot	Diese Fehler sind kritisch. Ziehen Sie das Kabel ab und verwenden Sie das Ladegerät nicht. Melden Sie das Ladegerät dem Support-Team per App, Telefonanruf oder einem anderen Support-Kanal.
9	RCD-Selbsttest fehlgeschlagen		
10	Selbsttest des Relais fehlgeschlagen		
11	Anormaler Ladestopp des RCD		
12	Ausgang OCP stoppt den Ladevorgang		
13	OTP stoppt den Ladevorgang		

Wenn ein stromzählerinterner Fehler auftritt, wird eine Fehlermeldung auf dem Zählerbildschirm sichtbar.

Tabelle: Liste der Stromzählerfehler

<u>Fehlercode</u>	<u>Beschreibung</u>
F.F(00000000)	Kein Fehler gesetzt, Messgerät ist in Ordnung
F.F(xxxxxxx0)	Meter geeicht (kalibriert)
F.F(xxxxxxx1)	Messgerät ist nicht geeicht (kalibriert)
F.F(xxxxxxx8)	Eichfreigabe, das Messgerät ist geeicht, kann aber nachkalibriert werden
F.F(xxxxxxx9)	Eichfreigabe, das Messgerät ist noch nicht geeicht und kann nun geeicht werden
F.F(xxxxxxxF)	Messgerät neu initialisiert, die Default-Parameter werden geladen
F.F(xxxxxx0x)	Messgerät im Normalmodus
F.F(xxxxxx1x)	Messgerät im Servicemodus
F.F(xxxxx0xx)	Prüfsummen Micro-FLASH und EEPROM OK
F.F(xxxxx1xx)	Fehler Prüfsumme Micro FLASH
F.F(xxxxx2xx)	Fehler Prüfsumme EEPROM
F.F(xxxxx3xx)	Fehler Prüfsumme Micro FLASH und EEPROM
F.F(xxxx0xxx)	Micro RAM und STACK OK
F.F(xxxx1xxx)	Fehler Prüfsumme Micro RAM
F.F(xxxx2xxx)	Fehler Micro STACK (Überlauf)
F.F(xxxx3xxx)	Fehler Prüfsumme Mikro-RAM und Fehler Mikro-STACK
F.F(xxx0xxxx)	Mikro okay
F.F(xxx1xxxx)	Fehler im Mikro
F.F(xx0xxxxx)	Hardware in Ordnung

F.F(xx1xxxxx)	Hardwarefehler
F.F(x0xxxxxx)	Zeitbasis (Echtzeituhr) OK
F.F(x1xxxxxx)	Zeitbasis fehler (Echtzeituhr)
F.F(0xxxxxxx)	Echtzeituhr eingestellt
F.F(1xxxxxxx)	Echtzeituhr mit voreingestelltem Datum/Uhrzeit (nach wiederholter Initialisierung)

9. Transparenz-Software

Eine Ladestation wird nach MessEG/MessEV auf Eichrechtskonformität begutachtet. Sie wird wie eine komplette Messkapsel behandelt. Das bedeutet, dass alle Datentransaktionen gesichert sind und die Daten jeder Ladesitzung vom Gerät erfasst und gespeichert werden können. So können Benutzer ihre Ladesitzungsdaten in Form eines OCMF-Datensatzes exportieren und validieren (siehe Schritt 7 des Produkthandbuches).

Die Validierung kann durch Open-Source-Transparenz Software von Drittanbietern erfolgen. Abgesehen von OCMF Aufzeichnungen, die von der HeyCharge App heruntergeladen werden können (siehe Schritt 7 der Bedienungsanleitung), benötigen Benutzer auch einen öffentlichen Schlüssel des genauen Ladegeräts. Der öffentliche Schlüssel ist nicht Teil des OCMF Datensatzes und befindet sich auf dem Etikett des Ladegeräts in Form eines QR-Codes (siehe Abschnitt „Typenschild“ in diesem Handbuch).

Wir empfehlen, die folgende Open-Source Transparenzsoftware zu verwenden, um den OCMF Eintrag durch den Endnutzer zu validieren:

- **S.A.F.E.** — wurde von Vereinsmitgliedern entwickelt und steht allen Vereinsmitgliedern als Open Source zur Verfügung. Software und Bedienungsanleitung finden Sie auf der Website: <https://www.safe-ev.de/de/>
- **Chargy** — Transparenzsoftware von Eneco eMobility (ehemals ChargeIT). Sie finden ihre plattformübergreifende App hier: <https://github.com/OpenChargingCloud/ChargyDesktopApp>



ACHTUNG

10. Wartung und Garantie

Es besteht Verletzungsgefahr für Personen, die Arbeiten ausführen, für die sie weder qualifiziert noch entsprechend ausgebildet sind.

- Die Wartung / Reparatur des Gerätes darf nur von Personen durchgeführt werden, die mit dieser Tätigkeit vertraut sind, über die damit verbundenen Gefahren unterwiesen wurden und über die erforderliche Qualifikation verfügen.
- Vor der Durchführung von Wartungs- / Reparaturarbeiten müssen alle sicherheitstechnischen Bedingungen erfüllt sein.

10.1. Umwelanforderungen

- Bewahren Sie das Ladegerät sauber und in einem sauberen Bereich mit geringer Luftfeuchtigkeit auf. Installieren Sie es nicht in einer Umgebung in Meeresnähe, mit hoher Ölkonzentration, hoher Luftfeuchtigkeit oder viel Staub.
- Vermeiden Sie Feuchtigkeit oder Wasser im Ladegerät. Wenn Wasser oder Feuchtigkeit in das Gehäuse eindringen, muss es sofort ausgeschaltet werden, um die Gefahr eines Stromschlags zu vermeiden. Benachrichtigen Sie Fachpersonal, um vor dem nächsten Gebrauch Wartungsarbeiten durchzuführen.
- Wenden Sie sich bei Beschädigungen oder Verschmutzungen an Steckdose, Ladekabel oder KFZ-Steckerhalter an das Wartungspersonal.
- Verwenden Sie das Ladegerät ordnungsgemäß. Schlagen oder drücken Sie nicht fest auf das Gehäuse. Wenn das Gehäuse beschädigt ist, wenden Sie sich an ein Wartungsteam oder einen professionellen Techniker.
- Vermeiden Sie es, das Ladegerät in der Nähe von heißen Gegenständen, an Orten mit hohen Temperaturen und unter direkter Sonneneinstrahlung zu platzieren. Halten Sie es von gefährlichen Substanzen wie brennbaren Gasen, Chemikalien und ätzenden Materialien fern.
- Stellen Sie keine externen oder schweren Gegenstände auf das Ladegerät.

10.2. Wartungsplan

Tabelle: Wartung alle 4 Monate

<u>Teil / Komponente</u>	<u>Wartungsarbeiten</u>
Gehäuse	Sichtprüfung auf Mängel oder Beschädigungen.
	Überprüfen Sie das Gerät auf sichere Befestigung.
	Reinigen Sie die Außenseite des Gehäuses mit einem feuchten Tuch.
Frontblende	Sichtprüfung auf Mängel oder Beschädigungen.
Schalt- und Sicherheitseinrichtungen	Sichtprüfung auf Mängel oder Beschädigungen.
	Überprüfen Sie die Funktion des Sicherungsautomaten.

Tabelle: Wartung alle 12 Monate

<u>Teil / Komponente</u>	<u>Wartungsarbeiten</u>
Kabelverbindungen und Stecker	Auf festen Sitz prüfen.
	Sichtprüfung auf Mängel oder Beschädigungen.
Ladestation	Sichtprüfung auf Mängel oder Beschädigungen.
	Vollständige Funktionsprüfung.
Systemüberprüfung	Überprüfen Sie den Zustand des Systems mit der HeyCharge Wartungs App.

10.3. Garantie

- Die Gewährleistungsfrist für das Ladegerät ist 2 Jahre.
- Nach einer Reparatur während der Garantiezeit, bei Ausbleib des Kaufs einer Garantieverlängerung, gibt Hey Charge GmbH weitere 3 (drei) -Monate Garantiezeit
- Während der Garantiezeit für jede Fehlfunktion, die durch normalen Gebrauch gemäß der produkt Handbuch und Serviceanleitung (wird von zertifizierten Wartungstechnikern festgelegt).Hey Charge GmbH) wird das Produkt kostenlos repariert. Mit Ausnahme der folgenden Situationen unterliegt das Ladegerät den oben genannten Garantiebedingungen:
 - A. Das Garantiezertifikat kann nicht bereitgestellt werden oder der Inhalt des Garantiezertifikats wurde geändert oder stimmt nicht mit der Kennzeichnung auf dem Etikett des reparierten Produkts überein.
 - B. Der Kunde kann keinen gültigen Kaufbeleg vorlegen.
 - C. Die vom Hersteller angegebene Garantiezeit ist überschritten.
 - D. Das Gerät ist beschädigt durch Nichtbeachtung der Gebrauchs-, Wartungs- und Lagerungsanleitung.
 - E. Das Gerät ist beschädigt oder beeinträchtigt durch einen Fremdgegenstand.
 - F. Die unbefugte Reparatur, Demontage oder Modifikation.
 - G. Geräteschaden verursacht durch höhere Gewalt (wie Blitzschlag, Überspannung, Erdbeben, Feuer, Überschwemmung etc.).
 - H. Fehlfunktion und Beschädigung des Gerätes durch andere unvermeidbare äußere Einflüsse. Fehlfunktionen und Schäden durch unsachgemäßen Gebrauch der Geräte, wie z. B. Eindringen von Wasser oder anderen Lösungen in die Ausrüstung.
 - I. Fehlfunktion und Beschädigung des Gerätes durch nicht bestimmungsgemäße Netzstromversorgung und Spannung solcher Ausrüstung.
- Die oben genannten Garantien werden ausschließlich gegeben, und es werden keine anderen ausdrücklichen oder stillschweigenden Garantien gegeben (einschließlich der stillschweigenden Garantien von Handelsfähigkeit, besondere und anwendbare Angemessenheit und Anpassungsfähigkeit usw.), ob im Vertrag, zivilrechtliche Fahrlässigkeit.